

--- KRUNDI PIIR
 PROJEKTEERITUD HOONED
 PROJEKTEERITUD TERRASS
 PROJEKTEERITUD JUURDESÖIDUTE
 ELEKTRILIINI KAITSEVÖÖND JA LIINI SERVITUUT

➔ ±0.000 = +11.70 HOONE KÕRGUSLIK SIDUMINE
➔ JUURDEPÄASUTE KRUNDILE
➔ PEASISSEPÄAS HOONESSE
🌳 LIKVIDEERITAV PUU
 PRÜGIKONTEINERID

Maja pos. 1

TEHNILISED NÄITAJAD:

Korruste arv: 1
 Ehitisealune pind: 58,9 m²
 Maapealse osa alune pind 58,9 m²
 Absoluutne kõrgus: 16,5 m
 Kõrgus: 5 m
 Pikkus: 9,5 m
 Laius: 6,2 m
 Suletud netopind: 49,7 m²
 Kõetav pind: 49,7 m²
 Suletud brutopind: 58,9 m²
 Hoone maht: 220 m³
 Üldkasutatav pind: - m²
 Tehnopind: - m²

VÄLISNURKADE KOORDINAADID JA KÕRGUSMÄRGID:

	X	Y	Proj.maapind
A	6526746.26	479408.83	11.50
B	6526742.11	479404.23	11.50
C	6526749.17	479397.87	11.50
D	6526753.32	479402.47	11.50

Maja pos. 2

TEHNILISED NÄITAJAD:

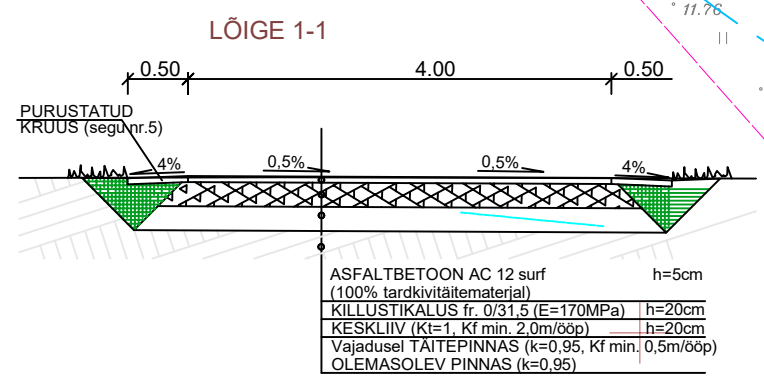
Korruste arv: 1
 Ehitisealune pind: 58,9 m²
 Maapealse osa alune pind 58,9 m²
 Absoluutne kõrgus: 16,5 m
 Kõrgus: 5 m
 Pikkus: 9,5 m
 Laius: 6,2 m
 Suletud netopind: 49,7 m²
 Kõetav pind: 49,7 m²
 Suletud brutopind: 58,9 m²
 Hoone maht: 220 m³
 Üldkasutatav pind: - m²
 Tehnopind: - m²

VÄLISNURKADE KOORDINAADID JA KÕRGUSMÄRGID:

	X	Y	Proj.maapind
E	6526767.68	479426.52	11.50
F	6526763.46	479421.99	11.50
G	6526770.41	479415.51	11.50
H	6526774.63	479420.05	11.50

PROJ. TRASSID:

- PROJ. VEEVARUSTUSE TORUSTIK
- PROJ. ISEVOOLNE ROOVEETORUSTIK KAEVUGA
- PROJ. EL. MADALPINGE MAAKABEL



(*) KILLUSTIKUST KATENDIKIHTIDE EHTAMISE JUHIS MA 2016-012
Kinnitatud maanteeameti peadirektori 22.11.2016 käskkirja nr 0215

 Nord Homes OÜ (reg. 12577041) EEP002891 Erika 14, Tallinn, Harju maakond, 10416	Töö nimi		
	ÜSIKELAMUTE EHTUSPROJEKT		
Objekti asukoht Läänenurga, Saanika küla, Haapsalu linn, Lääne maakond	Joonise nimi	Töö number	Stadium
	Asendiplaan	13248	EP
VAST. SPETS. Anton Anufriev	Tähis AS-4-01	Versioon v01	Joonis 9
PROJ. AUTOR Jõrgen Vendik	Tellijä Dorival Group OÜ	Mõõtkaava M 1:500	Formaat A3
			Kuupäev Sept. 2022